

# PERENCANAAN DINDING PENAHAN TANAH DI SEKOLAH TINGGI TEKNOLOGI RONGGOLAWE CEPU

Hariyanto<sup>1)</sup>, Yovi Cahyo Utomo<sup>2)</sup>

Fakultas Teknik Sipil, Sekolah Tinggi Teknologi Ronggolawe Cepu

Email: [m.cahyo08@gmail.com](mailto:m.cahyo08@gmail.com)

Sekolah Tinggi Teknologi Ronggolawe Cepu, Jl. Kampus Ronggolawe Blok B No. 1 Mentul Cepu.

Email: [sttrcepu@yahoo.co.id](mailto:sttrcepu@yahoo.co.id)

## ABSTRAK

Gedung Teknik Sipil STTR Cepu memiliki lereng rawan longsor yang akan direncanakan dibangun Dinding Penahan Tanah bertipe kantilever dengan menggunakan material struktur beton bertulang yang digunakan untuk meningkatkan stabilitas lereng yang rentan mengalami pergeseran tanah setiap tahun. Tujuan dari penelitian ini untuk mengetahui dimensi yang dibutuhkan dinding penahan tanah untuk mencapai faktor keamanan yang diisyaratkan dan besar tekanan tanah aktif serta pasif.

Metode yang digunakan dalam penelitian adalah metode Rankine, Bowles, Hary C. Hardiyatmo, Hansen dan Vesic. Metode pengumpulan data dilakukan dengan mengambil data dari lapangan dan data dari literatur yang tersedia. Analisa data dilakukan dengan perhitungan manual berdasarkan metode-metode di atas. Hasil dari penelitian ini menunjukkan bahwa dinding penahan tanah tipe kantilever, dengan dimensi  $H = 2,5$  m,  $B = 1,75$  m aman karena nilai stabilitas sesuai dengan diisyaratkan, yaitu sebesar  $F_{geser} = 1,752$ ,  $F_{guling} = 2,748$ ,  $F = 7,301$  dan besar tekanan tanah aktif serta pasif sebesar  $P_a = 20,655$  kN,  $P_p = 24,049$  kN.

**Kata Kunci :** Dimensi, Dinding Penahan Tanah, Kantilever, Stabilitas

## ABSTRACT

*The Civil Engineering Building STTR Cepu has landslide-prone slopes which will be planned to build a cantilever-type Retaining Wall using reinforced concrete structural materials that are used to increase the stability of the slopes that are prone to soil shifting every year. The purpose of this study was to determine the dimensions required for retaining walls to achieve the required safety factor and the magnitude of active and passive earth pressures.*

*The method used in this research is the method of Rankine, Bowles, Hary C. Hardiyatmo, Hansen and Vesic. The data collection method was carried out by taking data from the field and data from the available literature. Data analysis was done by manual calculation based on the above methods. The results of this study indicate that the retaining wall of the cantilever type, with dimensions  $H = 2.5$  m,  $B = 1.75$  m is safe because the stability value is in accordance with what is indicated, and the magnitude of the active and passive earth pressures is  $P_a = 20,655$  kN,  $P_p = 24,049$  kN.*

**Keywords :** Dimension, Cantilever, Retaining Wall, Stability

## 1. PENDAHULUAN

### 1.1 Latar Belakang

STTR Cepu yang berada di Jl. Kampus Ronggolawe No.1 Mentul, tepatnya di belakang gedung Jurusan Teknik Sipil, terdapat lereng yang rawan longsor. Lereng dengan ketinggian 2,5 meter dan panjang 31 meter, rentan mengalami tanah longsor akibat pergeseran tanah setiap tahun, pencegahan dapat dilakukan dengan stabilisasi tanah dengan membangun Dinding Penahan Tanah.

Dinding Penahan Tanah (*Retaining Wall*) direncanakan bertipe kantilever dengan menggunakan material struktur beton bertulang yang digunakan untuk meningkatkan stabilitas lereng. Dinding penahan tanah tipe kantilever terdiri dari struktur dinding dan struktur tapak dengan beton bertulang yang berbentuk huruf T. Pada dinding penahan tanah tipe kantilever terdapat 3 bagian struktur yang berfungsi dan diistilahkan sebagai kantilever, yaitu bagian dindingnya yang vertical (*steem*),

ujung kaki (*toe*) dan tumit tapak. Biasanya ketinggian dinding penahan tipe kantilever tidak lebih dari 6-7 meter.

### 1.2 Tujuan Penelitian

Tujuan penelitian ini adalah untuk merencanakan dimensi dinding penahan tanah, serta menghitung Tekanan Tanah Aktif dan Pasif, Stabilitas Dinding Penahan Tanah terhadap Geser, Guling, dan Kapasitas dukung tanah Jurusan Teknik Sipil STTR Cepu.

### 1.3 Batasan Masalah

Pembatasan masalah dalam penelitian ini adalah:

1. Penelitian berfokus pada stabilitas terhadap gaya akibat penggeseran, dan penggulingan, serta terhadap kapasitas daya dukung tanah.
2. Direncanakan menggunakan berat sendiri dinding kantilever, perhitungan tekanan tanah aktif dan pasif, tidak memperhitungkan beban gempa dan RAB, serta tidak menghitung penulangan dengan tetap menyertakan gambar detail tulangan.

## 2. METODE PENELITIAN

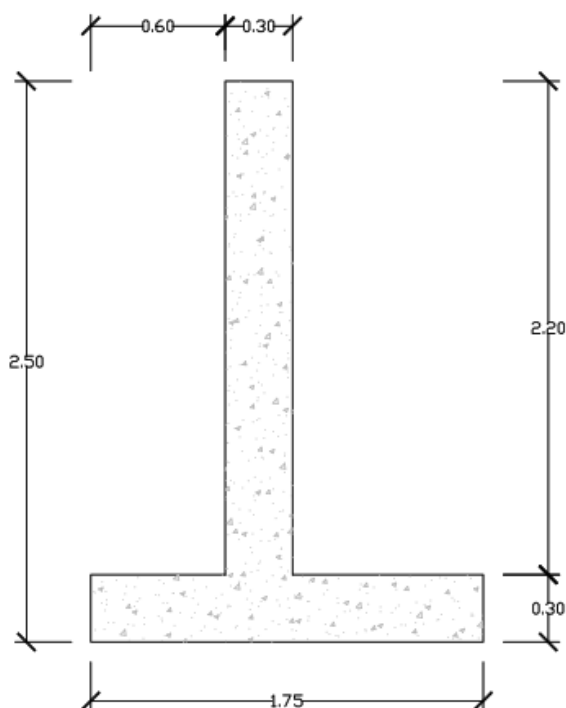
Metode penelitian yang dilakukan adalah perencanaan dimensi dinding penahan tanah dengan metode Hardiyatmo, perhitungan tekanan tanah aktif dan pasif menggunakan Teori Rankine, serta perhitungan berat sendiri untuk mendapatkan faktor keamanan stabilitas dinding penahan tanah terhadap geser, guling, dan daya dukung tanah. Untuk perhitungan stabilitas daya dukung tanah dihitung menggunakan persamaan Hansen dan Vesic. Selanjutnya, dilakukan perhitungan stabilitas lereng menggunakan Microsoft Excel untuk mendapatkan nilai faktor keamanan yang lebih teliti serta untuk permodelannya, penulis menggunakan perangkat lunak AUTOCAD 2010.

## 3. HASIL DAN PEMBAHASAN

### 3.1 Perhitungan Dimensi Dinding Penahan Tanah dan Data Tanah

Dimensi Dinding Penahan Tanah dengan tinggi 2,5 m yang mengambil elevasi dari gedung Jurusan Teknik Sipil STTR Cepu adalah sebagai berikut:

1. Tinggi Dinding Penahan Tanah = 2,5 m
2. Lebar pelat kaki (B) = 1,75 m
3. Lebar pelat kaki depan = 0,6 m
4. Tebal dinding vertikal (T) ≥ 20 cm = 0,3 m
5. Tinggi pelat kaki = 0,3 m



Gambar 3.1.1. Dimensi dinding penahan tanah

Data tanah yang diambil adalah data penelitian terdahulu dengan lokasi penelitian berada di sekitar Cepu yang memiliki karakteristik tanah yang mirip, yang didapat hasil sebagai berikut:

Tabel 3.1.1. Data tanah hasil penelitian terdahulu

No	Parameter Pengujian	Hasil Pengujian	Konversi
1	Berat Volume Tanah $\gamma$ (gr/cm <sup>3</sup> )	1,783	17,83 kN/m <sup>3</sup>
2	Sudut Geser Tanah $\phi$	27,33	
3	Kohesi C (kg/cm <sup>2</sup> )	0,243	24 kN/m <sup>2</sup>
4	Kadar Air Tanah Asli $W_n$ (%)	26,70	
5	$\gamma_w$ (T/m <sup>3</sup> )	1,00	

### 3.2 Perhitungan Tekanan Tanah Aktif (Pa) dan Pasif (Pp), Momen serta Perhitungan Berat Sendiri Dinding Penahan Tanah

Tekanan Tanah Aktif dan Pasif dihitung berdasarkan data tanah dengan ketinggian yang telah ditentukan yaitu 2,5 m untuk aktif dan 1 m untuk pasif. Perhitungan Tekanan Tanah Aktif dan Pasif Dinding Penahan Tanah adalah sebagai berikut:

1. Tekanan tanah aktif

$$K_a = \tan^2 \left( 45 - \frac{\phi}{2} \right) = \tan^2 \left( 45 - \frac{27,33}{2} \right) = 0,371$$

$$P_a = \frac{1}{2} K_a \gamma H^2 = \frac{1}{2} \times 0,371 \times 17,83 \times 2,5^2 = 20,655 \text{ kN}$$

2. Tekanan tanah pasif

$$K_p = \tan^2 \left( 45 + \frac{\phi}{2} \right) = \tan^2 \left( 45 + \frac{27,33}{2} \right) = 2,698$$

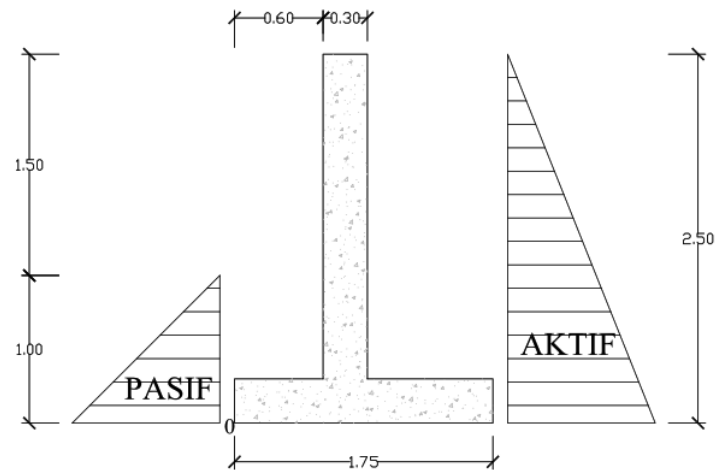
$$P_p = \frac{1}{2} K_p \gamma H^2 = \frac{1}{2} \times 2,698 \times 17,83 \times 1^2 = 24,049 \text{ kN}$$

3. Perhitungan momen

Momen dihitung dengan mengalikan antara beban dengan jarak, dimana jarak ke 0 dihitung 1/3 dari tinggi tekanan tanah aktif dan pasif dikarenakan bentuk grafik gaya berbentuk segitiga sehingga jarak dihitung dari titik tengah segitiga. Perhitungan Momen dari (Pa) dan (Pp) adalah sebagai berikut :

Tabel 3.2.1. Perhitungan Momen (Pa) dan (Pp)

No	Pa dan Pp (kN)	Jarak dari 0 (m)	Momen ke 0 (kNm)
1	20,655	0,833	17,212
2	24,049	0,333	8,016
$\Sigma Ph = 44,704$			$\Sigma Mgul = 25,229$



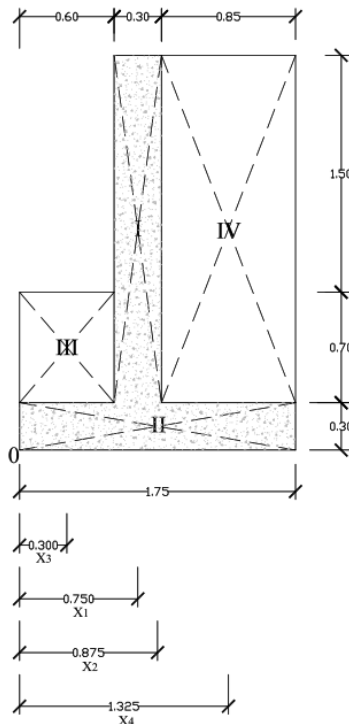
Gambar 3.2.1. Tekanan Tanah Aktif Dan Pasif Pada Dinding Penahan Tanah

4. Perhitungan berat sendiri dinding penahan tanah

Berat jenis beton bertulang adalah 24 kN/m<sup>2</sup> menurut SNI-2847-2013. Pada tabel 3.2.2 dan gambar 3.2.2 dapat dilihat perhitungan ditambah dengan berat tanah di atas fondasi sebagai berikut:

Tabel 3.2.2. Perhitungan berat sendiri

Jenis	Section Area	t (m)	Analisa		Berat (kN)	lengan ke 0 (m)	Momen ke 0 (kNm)
			l(m)	$\gamma$ (kN/m <sup>2</sup> )			
					*3 x 4 x 5		*6 x 7
Beton	1	2.2	0.3	24	15.840	0.750	11.880
	2	0.3	1.75	24	12.600	0.875	11.025
Tekanan Tanah Pasif	3	0.7	0.6	17.83	7.489	0.300	2.247
Tekanan Tanah Aktif	4	2.2	0.85	17.83	33.342	1.325	44.178
$\Sigma W = 69.271$							$\Sigma M_W = 69.330$



Gambar 3.2.2. Perhitungan berat sendiri

### 3.3 Perhitungan Stabilitas Terhadap Penggeseran, Penggulingan, Keruntuhan Kapasitas Daya Dukung Tanah, dan Gambar Penulangan

1. Stabilitas Terhadap Penggeseran (Fgs)

$$\begin{aligned} \Sigma R_h &= c_a B + \Sigma W \tan \delta_b \\ &= 24 \times 1,75 + 69,271 \times \tan 27,33 \\ &= 78,324 \text{ kN} \end{aligned}$$

$$\Sigma P_h = 44,704 \text{ kN}$$

$$\begin{aligned} F_{gs} &= \frac{\Sigma R_h}{\Sigma P_h} \geq 1,5 \\ &= \frac{78,324}{44,704} \geq 1,5 \\ &= 1,752 \geq 1,5 \quad (\text{AMAN!!!}) \end{aligned}$$

2. Stabilitas Terhadap Penggulingan (Fgul)

$$\begin{aligned} F_{Guling} &= \frac{\Sigma M_w}{\Sigma M_{Guling}} \geq 1,5 \\ &= \frac{69,330}{25,229} \geq 1,5 \\ &= 2,748 \geq 1,5 \quad (\text{AMAN!!!}) \end{aligned}$$

3. Stabilitas Terhadap Keruntuhan Kapasitas Daya Dukung Tanah (F)

a. Menghitung Tekanan Akibat beban struktur ( $q'$ )

$$\begin{aligned} x_e &= \frac{\Sigma M_w - \Sigma M_{gl}}{\Sigma W} = \frac{69,330 - 25,229}{69,271} \\ &= 0,637 \text{ m} \end{aligned}$$

$$\begin{aligned} e &= \left| \frac{B}{2} - x_e \right| = \left| \frac{1,75}{2} - 0,637 \right| \\ &= 0,238 \text{ m} \leq \frac{B}{6} = 0,292 \text{ m} \end{aligned}$$

$$B' = B - 2e = 1,75 - 2 \times 0,238 = 1,273 \text{ m}$$

$$A' = B' \times 1 = 1,273 \times 1 = 1,273 \text{ m}$$

Tekanan Akibat beban struktur ( $q'$ ) dihitung berdasarkan lebar fondasi efektif, sehingga tekanan fondasi ke tanah terbagi rata sebagai berikut:

$$\begin{aligned} q' &= \frac{V}{B'} = \frac{69,271}{1,273} \\ &= 54,402 \text{ kN/m}^2 \end{aligned}$$

b. Menghitung Kapasitas Dukung Ultimit ( $q_u$ )

➤ Mencari nilai  $N_c$ ,  $N_q$ , dan  $N_\gamma$

Apabila pada tabel Faktor-faktor kapasitas dukung Hansen (1961) tidak terdapat nilai  $N_c$ ,  $N_q$ , dan  $N_\gamma$  yang diinginkan, maka nilainya dihitung menggunakan rumus interpolasi sebagai berikut:

Tabel 3.3.1. Perhitungan nilai  $N_c$ ,  $N_q$ , dan  $N_\gamma$  dengan Interpolasi

$\phi$	$N_c$	$N_q$	$N_\gamma$
27	23.94	13.20	9.32
27.33	a	b	c
28	25.80	14.72	10.94

$$a = 23,94 + \frac{(25,80 - 23,94)}{28 - 27} \times (27,33 - 27)$$

$$= 24,554$$

$$b = 13,20 + \frac{(14,72 - 13,20)}{28 - 27} \times (27,33 - 27)$$

$$= 13,720$$

$$c = 9,32 + \frac{(10,94 - 9,32)}{28 - 27} \times (27,33 - 27)$$

$$= 9,855$$

Jadi, Nilai  $N_c = 24,554$ ;  $N_q = 13,720$ ; dan  $N_\gamma = 9,855$ .

➤ Mencari nilai  $d_c$ ,  $d_q$ ,  $d_\gamma$  dan  $i_q$ ,  $i_c$ ,  $i_\gamma$

Nilai  $d_c$ ,  $d_q$ ,  $d_\gamma$  didapat dengan mensubstitusikan kedalaman fondasi ( $D/D_f$ ) ke persamaan pada tabel Faktor Kedalaman Fondasi (Vesic, 1975), dan Nilai  $i_q$ ,  $i_c$ ,  $i_\gamma$  didapat dengan menggunakan persamaan pada tabel Faktor kemiringan beban (Hansen, 1970) sehingga diperoleh hasil sebagai berikut:

$$d_c = 1 + 0,4 (D/B)$$

$$= 1 + 0,4 \times (1/1,75)$$

$$= 1,229$$

$$d_q = 1 + 2 (D/B) \text{tg } \varphi (1 - \sin \varphi)^2$$

$$= 1 + 2 (1/1,75) \text{tg } 27,33 \times (1 - \sin 27,33)^2$$

$$= 1,173$$

$$d_\gamma = 1$$

$$i_q = \left[ 1 - \frac{0,5H}{V + A'c_a \text{ctg } \varphi} \right]^5$$

$$= \left[ 1 - \frac{0,5 \times 44,704}{69,271 + 1,273 \times 24 \times \text{ctg } 27,33} \right]^5$$

$$= 0,387$$

$$i_c = i_q - \frac{(1 - i_q)}{N_q - 1}$$

$$= 0,387 - \frac{(1 - 0,387)}{13,702 - 1}$$

$$= 0,338$$

$$i_\gamma = \left[ 1 - \frac{0,7H}{V + A'c_a \text{ctg } \varphi} \right]^5$$

$$= \left[ 1 - \frac{0,7 \times 44,704}{69,271 + 1,273 \times 24 \times \text{ctg } 27,33} \right]^5$$

$$= 0,250$$

➤ Mencari nilai kapasitas dukung ultimit ( $q_u$ )

Nilai  $q_u$  dicari dengan persamaan Hansen (1970) dan Vesic (1975) dengan hasil sebagai berikut:

$$q_u = d_c i_c c N_c + d_q i_q D_f \gamma N_q + d_\gamma i_\gamma 0,5 B \gamma N_\gamma$$

$$= 1,229 \times 0,338 \times 24 \times 24,554 +$$

$$1,173 \times 0,387 \times 1 \times 17,83 \times 13,702 +$$

$$1 \times 0,250 \times 0,5 \times 1,75 \times 17,83 \times 9,855$$

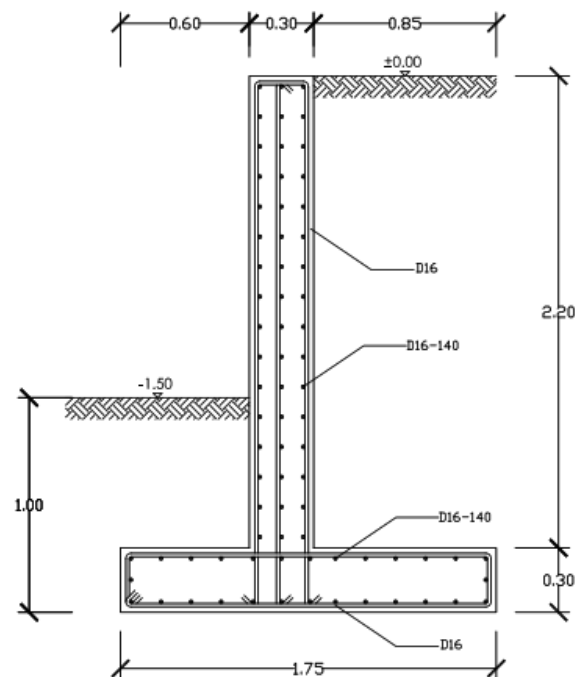
$$= 397,197 \text{ kN/m}^2$$

c. Menghitung Stabilitas Terhadap Keruntuhan Kapasitas Daya Dukung Tanah (F)

$$F = \frac{q_u}{q'} \geq 3$$

$$= \frac{397,197}{54,402} \geq 3$$

$$= 7,301 \geq 3 \quad (\text{AMAN!!!})$$



Gambar 3.3.1. Tulangan dinding penahan tanah

#### 4. SIMPULAN

Berdasarkan hasil perhitungan dan data yang, dapat diambil kesimpulan dinding penahan bertipe kantilever ini berdimensi tinggi 2,5 m, lebar bagian bawah 1,75 m, dan lebar bagian atas 0,3 m, dengan hasil tekanan tanah aktif sebesar 20,655 kN, tekanan tanah pasif sebesar 24,049 kN, nilai keamanan terhadap Stabilitas Penggulingan sebesar 2,748  $\geq$  1,5, nilai keamanan terhadap Stabilitas Pergeseran sebesar 1,752  $\geq$  1,5 dan nilai keamanan terhadap Stabilitas Keruntuhan Kapasitas Dukung Tanah sebesar 7,301  $\geq$  3.

#### 5. DAFTAR PUSTAKA

- [BSN] Badan Standarisasi Nasional. 2013. SNI-2847-2013. Persyaratan Beton Struktural untuk Bangunan Gedung. Badan Standarisasi Nasional : Jakarta.
- Fadhilah, L., Sudarno. 2017. Perencanaan dinding penahan tanah untuk perbaikan Longsor di ruas Jalan Balerejo Kalegen. *Reviews in Civil Engineering*. 1 (1): 25-28.
- Hakam, Abdul., (2010). *Stabilitas Lereng dan Dinding Penahan Tanah*, CV Ferila, Padang.
- Hardiyatmo, H. C., (2012), *Mekanika Tanah I*, Gadjah Mada University Press, Yogyakarta.
- Hardiyatmo, H. C., (2014), *Analisis dan Perencanaan Fondasi I*, Gadjah Mada University Press, Yogyakarta.
- Hariyanto. 2021. *Laporan Penyelidikan Tanah Pekerjaan Soil Resistivity Jalur Pipa Lapangan Gas Kemuning Pertamina E.STTR Cepu*. Cepu.
- Hasriani., Misbah W.N. (2020). Perencanaan Tembok Penahan Longsor Pada Tebing Sungai Jenelata Di Hilir Jembatan Moncongloe Kabupaten Gowa. *Skripsi*. Universitas Muhammadiyah Makassar, Makassar.
- Sinaga, P.M.T. 2019. Analisa perhitungan dinding penahan Tanah pada proyek pembangunan Parkiran Masjid Agung Medan. *Skripsi*. Universitas Medan Area, Medan.
- Surendro, Bambang., (2015), *Rekayasa Fondasi (Teori dan Penyelesaian Soal)*, Graha Ilmu, Yogyakarta.
- Suripto. 2019. Perencanaan dinding penahan tanah tipe Kantilever pada saluran II budar di desa Kemuning lor Kecamatan Arjasa Kabupaten Jember. *Jurnal tugas akhir*. 1:1-13.
- Wibisono, A., Zainuri., Lubis, F. 2019. Perencanaan dinding penahan tanah di Fakultas Ilmu Administrasi Negara Universitas Lancang Kuning Kota Pekanbaru. *Jurnal Tugas Akhir*. 1:1-9.