

Sosialisasi Pengelolaan Limbah Industri Batik pada Program IbPUD Kerajinan Batik Bakaran di Kabupaten Pati Jawa Tengah

Abdul Hoyyi¹, Sugito², Hasbi Yasin³

^{1,2,3}Universitas Diponegoro

¹hoyyistat@live.undip.ac.id

Received: 18 Oktober 2017; Revised: 8 April 2018; Accepted: 2 Mei 2018

Abstract

Batik Bakaran is a typical batik Pati Regency originated from the Village Bakaran, District Juwana Central Java. The process of making batik can not be separated from what is called waste. Batik industrial waste consists of liquid waste, solid waste and gas waste. Improper waste management will lead to environmental pollution and can damage the surrounding ecosystem. Therefore it is necessary to disseminate waste management to Batik SMEs in Bakaran Juwana Pati Village with the speakers from Balai Besar Kerajinan dan Batik (BBKB) Yogyakarta. The method of execution is done by exposure of material and active discussion with SMEs. Waste handling can be done through the process stages of Chemical process, Physics process and Biology process. In this socialization discussed some waste management techniques, and more focused on the process on IPAL batik BBKB Yogyakarta. The process stages are: wax removal, precipitation, coagulation and flocculation, Biological processes and active charcoal absorption. This activity ended with direct visit from BBPK to batik industrial waste disposal location.

Keywords: Batik Bakaran, Limbah, BBKB

Abstrak

Batik Bakaran merupakan batik tulis khas Kabupaten Pati yang berasal dari Desa Bakaran, Kecamatan Juwana Jawa Tengah. Proses pembuatan batik tulis tidak terlepas dari apa yang dinamakan limbah. Limbah industri batik terdiri atas limbah cair, limbah padat dan limbah gas. Pengelolaan limbah yang kurang baik akan mengakibatkan pencemaran lingkungan dan bisa merusak ekosistem sekitarnya. Oleh karenanya perlu dilakukan sosialisasi pengelolaan limbah terhadap UKM-UKM Batik di Desa Bakaran Juwana Pati dengan narasumber dari Balai Besar Kerajinan dan Batik (BBKB) Yogyakarta. Metode pelaksanaan dilakukan dengan paparan materi dan diskusi aktif dengan UKM. Penanganan limbah bisa dilakukan melalui tahapan proses yaitu proses Kimia, proses Fisika dan proses Biologi. Dalam sosialisasi ini dibahas beberapa teknik pengelolaan limbah, dan lebih difokuskan kepada proses pada IPAL batik BBKB Yogyakarta. Tahapan prosesnya adalah: penyisihan lilin, pengendapan, koagulasi dan flokulasi, proses Biologi dan absorpsi arang aktif. Kegiatan ini diakhiri dengan kunjungan langsung dari BBPK ke lokasi pembuangan limbah industri batik.

Kata Kunci: Batik Bakaran, Limbah, BBKB

Sosialisasi Pengelolaan Limbah Industri Batik pada Program IbPUD Kerajinan Batik Bakaran di Kabupaten Pati Jawa Tengah

Abdul Hoyyi, Sugito, Hasbi Yasin

A. PENDAHULUAN

Kain batik sebagai kain budaya menjadi sangat penting dalam kehidupan masyarakat Indonesia. Daya tarik batik terlihat dari nilai sejarah dan motifnya memiliki nilai sosial tinggi karena bisa dikerjakan bersama-sama sehingga hubungan kekerabatan tetap terjaga, memiliki nilai ekonomis serta unsur kebudayaannya tetap dikembangkan dalam setiap motif yang ada pada selembar kain batik. Batik bakaran merupakan batik khas Pati yang berasal dari Desa Bakaran, Kecamatan Juwana. Batik tulis yang dibuat secara tradisional ini memiliki nilai seni dan karakter unik yang tidak biasa dan berbeda dengan batik lainnya. Keterampilan ini berkembang mulai abad ke-14. Industri batik di Indonesia umumnya merupakan industri/usaha kecil menengah (UKM) yang menjadi mata pencaharian sebagian masyarakat. Untuk melestarikannya dibentuklah beberapa UKM yang memproduksi batik tulis bakaran seperti pada UKM yang dijadikan mitra dalam program IbPUD (Iptek bagi Produk Unggulan Daerah)

Universitas Diponegoro tahun 2017 yaitu UKM Batik Yuliati-Warno, UKM Batik Bunga dan UKM Batik Yahyu yang berlokasi di Desa Bakaran Juwana Pati Jawa Tengah. Industri batik tersebut tidak terlepas dari apa yang dinamakan limbah. Limbah industri batik bisa dikategorikan menjadi limbah padat, cair dan gas.

Menurut riset, industri batik setiap tahunnya memproduksi kadar emisi CO₂ tertinggi jika dibandingkan dengan sektor UKM lainnya yang umumnya merupakan hasil dari ketergantungan industri tersebut akan bahan bakar yang tinggi. Sejumlah besar UKM batik juga masih menggunakan lilin, pewarna kimia serta pemutih secara berlebihan yang memiliki dampak negatif terhadap lingkungan dan masyarakat. Menurut Undang-Undang Republik UU Nomor 32 tahun 2009 tentang Perlindungan dan Pengelolaan Lingkungan Hidup (UU PPLH) mengatakan bahwa bahan berbahaya dan beracun beserta limbahnya perlu dilindungi dan dikelola dengan baik. Wilayah Negara Kesatuan Republik Indonesia harus

bebas dari buangan limbah bahan berbahaya dan beracun dari luar wilayah Indonesia.

Pertumbuhan UKM industri batik di Desa Bakaran tidak diiringi dengan sistem pengolahan limbah yang baik. Kebanyakan industri batik membuang air limbahnya ke lingkungan tanpa diolah terlebih dahulu. Mereka beralasan tidak ada tempat untuk instalasi, biaya yang tinggi, penguasaan teknologi yang kurang, manajemen kurang bagus dan terutama kurangnya kepedulian terhadap lingkungan. Air limbah yang dihasilkan dibuang ke tempat yang tidak seleyaknya seperti assenering, saluran air hujan, selokan dan sungai. Sementara pengrajin yang sudah memiliki IPAL (Instalasi Pengolahan Air Limbah) bantuan pemerintah, tidak dimanfaatkan fungsinya karena dianggap membebani (Eskani, Carlo dan Sulaiman, 2005). Mengingat proses pembuatan batik menghasilkan limbah yang tidak sedikit jumlahnya dan berakhir dengan dibuang di sistem perairan setempat, maka perlu dilakukan kegiatan sosialisasi atau penyuluhan tentang pengelolaan limbah.

Kegiatan penyuluhan limbah ini diharapkan dapat mengurangi risiko pencemaran lingkungan dan menyadarkan masyarakat tentang bahayanya limbah bila tidak dikelola dengan baik. Kegiatan penyuluhan limbah ini dilakukan terhadap semua UKM pengrajin batik di Desa Bakaran Juwana Pati Jawa Tengah yang terhimpun dalam koperasi.

B. PELAKSANAAN DAN METODE

Langkah awal yang dilakukan adalah survey lokasi limbah pada masing-masing UKM. Survey ini dilakukan untuk mengidentifikasi permasalahan yang ada sehingga ada kesesuaian antara materi dan permasalahan dengan harapan teori yang didapat dapat langsung diterapkan oleh UKM. Kegiatan ini dilaksanakan di Balai Desa Bakaran Kulon Juwana Pati dengan peserta UKM-UKM Batik di Desa Bakaran lewat koordinasi dengan ketua koperasi UKM Batik Bakaran. Kegiatan ini diikuti oleh perwakilan dari 10 UKM yang tergabung dalam Koperasi UKM Batik Bakaran. Alasan pelaksanaan kegiatan

Sosialisasi Pengelolaan Limbah Industri Batik pada Program IbPUD Kerajinan Batik Bakaran di Kabupaten Pati Jawa Tengah

Abdul Hoyyi, Sugito, Hasbi Yasin

pelatihan ini melibatkan peserta selain UKM Mitra adalah agar seluruh UKM mendapatkan informasi tentang bagaimana prosedur pengolahan limbah batik yang ramah lingkungan. Narasumber penyuluhan ini dari Balai Besar Kerajinan dan Batik Yogyakarta. Metode penyampaian materi dilakukan dengan paparan presentasi dan diskusi aktif dengan para UKM, serta kunjungan langsung ke salah satu UKM Mitra.

C. HASIL DAN PEMBAHASAN

Kegiatan survey awal dilakukan sebelum pelaksanaan sosialisasi dilaksanakan. Survey dilakukan pada 3 lokasi UKM Batik yaitu UKM Batik Yahyu, UKM Batik Yuliati-Warno dan UKM Bunga. Survey juga dilakukan untuk UKM-UKM lain dengan mengambil sampel beberapa UKM diluar tiga UKM yang menjadi mitra program IbPUD. Berdasarkan hasil survey dan wawancara diperoleh informasi bahwa pada umumnya UKM-UKM belum menerapkan sistem pengelolaan limbah

dengan baik. Kebanyakan limbah cair dibuang ke saluran air yang ada misalnya selokan atau sungai. Beberapa UKM telah memiliki IPAL namun belum dimanfaatkan secara optimal penggunaannya.



Gambal 1. IPAL UKM



Gambar 2. Survey Tim Pengabdian



Gambar 3. Air Limbah Dibuang Langsung ke Lingkungan



Gambar 4. Terdapat Ceceran Lilin dan Genangan Air

Sosialisasi Pengelolaan Air Limbah

Acara sosialisasi dilakukan dengan pemaparan materi oleh pihak BBKB Yogyakarta. Berikut beberapa proses pengelolaan air limbah:

1. Proses Kimia yaitu proses pengolahan air limbah dengan penggunaan bahan kimia (koagulasi-flockulasi)
2. Proses Fisika yaitu proses pengolahan air limbah dengan pemisahan (Filtrasi, Sedimentasi dan sebagainya)
3. Proses Biologi yaitu proses pengolahan air limbah dengan bantuan mikroorganisme (Aerob dan Anaerob).

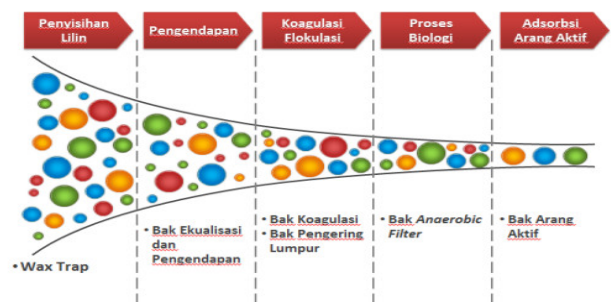


Gambar 5. Paparan materi oleh BBKB Yogyakarta



Gambar 6. Peserta Menyampaikan Permasalahan

Dalam sosialisasi ini dibahas beberapa teknik pengelolaan limbah, dan lebih difokuskan kepada proses pada IPAL batik BBKB (Balai Besar Kerajinan dan Batik). Gambar 7 menunjukkan Tahapan proses IPAL batik sesuai standar BBKB:



Gambar 7. Proses pada IPAL Batik BBKB

Sosialisasi Pengelolaan Limbah Industri Batik pada Program IbPUD Kerajinan Batik Bakaran di Kabupaten Pati Jawa Tengah

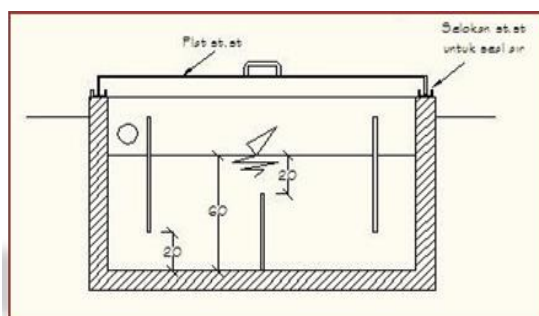
Abdul Hoyyi, Sugito, Hasbi Yasin

Berikut penjelasan dari tahapan proses tersebut:

1. Penyisihan Lilin

Air limbah dari proses industri batik dialirkan dan didiamkan pada bak penangkap lilin. Sisa lilin batik secara berkala dikeluarkan secara manual untuk didaur ulang.

Tutup dari bak lilin ini dibuat dari plat *stainless steel* supaya ringan, karena frekuensi buka dan tutupnya sering. Air limbah dari bak *wax trap* selanjutnya masuk ke bak ekualisasi (*equalitation and sedimentation tank*).

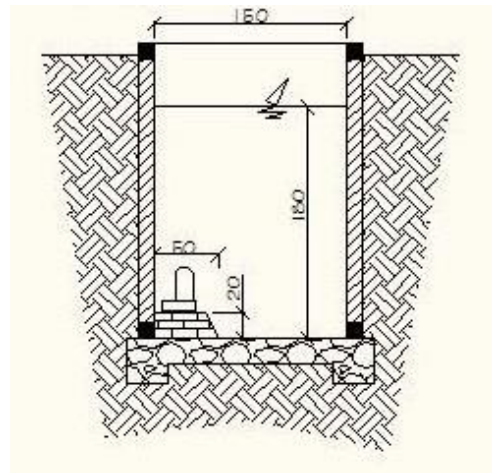


Gambar 8. Bak Penangkap Lilin

2. Pengendapan

Berfungsi untuk meratakan volume dan karakteristik limbah dan mengendapkan padatan besar dalam limbah. Bak ini juga berfungsi sebagai bak tandon. Bila sudah

penuh, air limbah dalam bak ini baru dipompa masuk ke bak pengolahan kimia

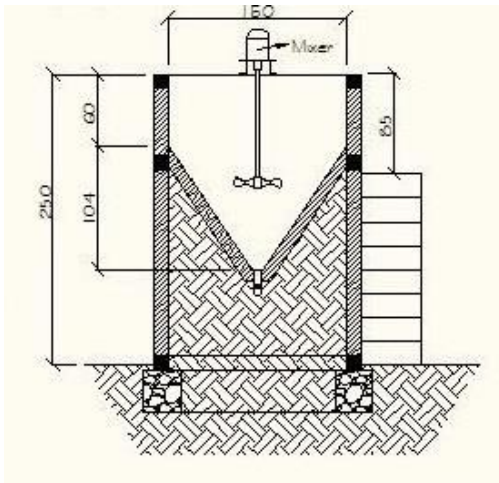


Gambar 9. Bak Pengendap dan Perata Aliran

3. Koagulasi dan Flokulasi

a. Bak Koagulasi

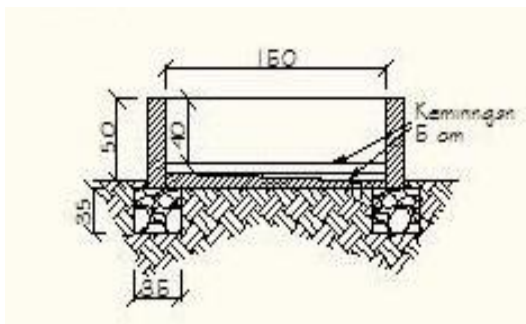
Pada bak ini tempat proses pembubuhan zat kimia penetral pH (asam sulfat, kostik) dan Koagulan (tawas, kapur). Kemudian proses pengadukan menggunakan *mixer*. Setelah pengadukan berhenti, limbah didiamkan agar mengendap. Pada proses pengendapan menghasilkan lumpur dan beningan. Selanjutnya lumpur dialirkan ke bak pengering lumpur sedangkan beningan dialirkan ke bak *Anaerobic Filter*.



Gambar 10. Bak Koagulasi

b. Bak Flokulasi

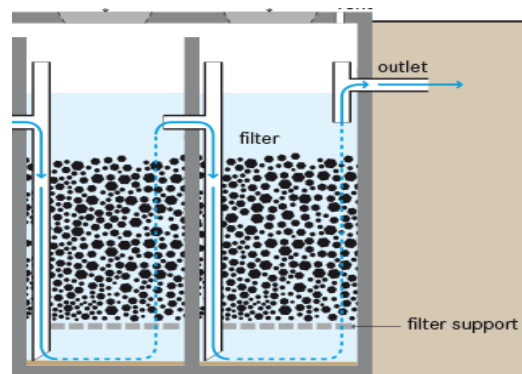
Bak Flokulasi terdiri dari bak dengan bagian bawah diberi tumpukan batu (10 cm), di atas batu diberi lapisan pasir kasar sehingga kandungan air dalam lumpur terserap ke bawah. Bak ini berfungsi untuk mengeringkan lumpur dari proses koagulasi. Air perasan akan diolah dalam bak *Anaerobic Filter* sedangkan sisa lumpur dibiarkan terjemur hingga kering.



Gambar 11. Bak Pengering Lumpur

4. Proses Biologi

Pada proses ini menggunakan bola-bola plastik yang pada permukaannya ditumbuhi bakteri. Saat air limbah mengalir pada filter, bakteri-bakteri tersebut menguraikan zat-zat dalam limbah. Waktu tinggalnya adalah 48 jam, terdiri dari 2 buah bak *anaerobic filter*.



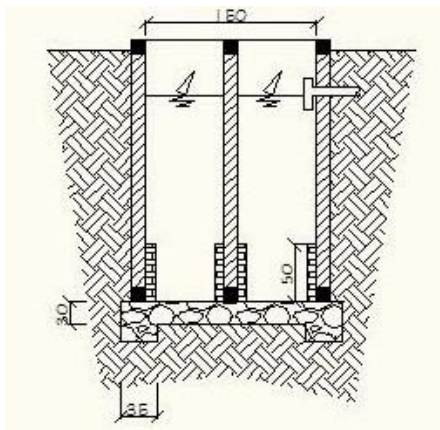
Gambar 12. Bak Anaerobik Filter

5. Absorpsi Arang Aktif

Bak ini berfungsi menyerap warna dan logam berat yang masih tersisa dalam air limbah. Media yang digunakan adalah arang kayu atau arang batok kelapa dengan bentuk blok 5 cm.

Sosialisasi Pengelolaan Limbah Industri Batik pada Program IbPUD Kerajinan Batik Bakaran di Kabupaten Pati Jawa Tengah

Abdul Hoyyi, Sugito, Hasbi Yasin



Gambar 13. Bak Absorpsi Karbon Aktif

Acara sosialisasi disamping berisi paparan materi dari pihak BBKB Yogyakarta juga dilanjutkan sesi tanya jawab. Masyarakat sangat antusias mengikuti acara tersebut dan mengikutinya sampai acara berakhir. Pertanyaan yang sering muncul adalah bagaimana mensiasati keterbatasan lahan dalam membuat IPAL yang efisien. Solusi yang ditawarkan adalah dengan menyediakan penampung limbah secara berjenjang sesuai dengan lahan yang tersedia. Untuk memantapkan pemahaman peserta, acara dilanjutkan dengan kunjungan langsung pihak BBKB ke lokasi UKM.



Gambar 14. Peninjauan Langsung ke Lokasi Industri Batik



Gambar 15. Peninjauan Langsung ke IPAL Salah Satu UKM

D. PENUTUP

Limbah produksi batik di Desa Bakaran masih belum menggunakan sistem pembuangan yang ramah lingkungan, dan pembuangan limbah masih ke saluran air rumah tangga seperti selokan dan sungai. IPAL yang telah tersedia belum dimanfaatkan dengan optimal. UKM-UKM Batik di Desa Bakaran merasa senang dan antusias dengan diadakannya sosialisasi pengelolaan limbah dengan narasumber dari BBKB Yogyakarta. Hal ini ditunjukkan

dengan respon positif berupa diskusi aktif saat pelatihan dan tinjauan langsung ke lokasi UKM.

E. DAFTAR PUSTAKA

Eskani, I. N., Carlo, I. D., dan Sulaiman. 2005. Efektivitas Pengolahan Air Limbah Batik dengan Cara Kimia dan Biologi. *Majalah Ilmiah Dinamika Kerajinan dan Batik*, 22: 16-27.

Junaedi, A.F dan Hasanah, U.A. 2014. Penyuluhan tentang Limbah Rumah Tangga. *Jurnal Inovasi dan Kewirausahaan*. 3 (2): 111-114.

Balai Besar Kerajinan dan Batik Yogyakarta (BBKB). 2017. *Materi Sosialisasi Pengelolaan Limbah*. BBKB Yogyakarta.